

**UPOZORNENIE:** Pred inštaláciou si pozorne prečítajte inštrukcie a odporúčania uvedené v návode. Zariadenie musí byť nainštalované a používané v súlade s týmto návodom. Zariadenie je určené pre montáž do motorových vozidiel kategórie M a N s 12 / 24 voltovým elektrickým systémom. Zariadenie musí byť pripojené na 12 / 24 V a ukostené záporným pólom. Výrobca ani predajca nezodpovedajú za prípadné škody vyplývajúce z nesprávnej inštalácie, používania, prevádzkovania, či ovládania výrobku odlišne od návodu na používanie. Neodborným zásahom do zariadenia alebo jeho úpravou hrozí riziko poškodenia samotného zariadenia, alebo elektrickej siete automobilu a strata záruky. Pre správnu a bezchybnú činnosť výrobku, odporúčame inštaláciu zveriť odbornému servisu.

## POPIS ZARIADENIA

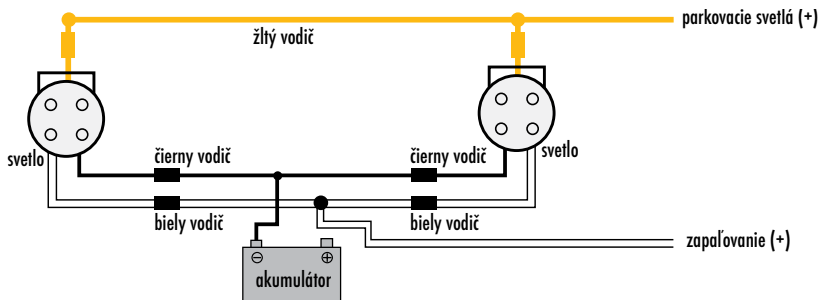
DRL svetlá pre denné svietenie obsahujú vysoko výkonné LED diódy s veľmi nízkym prúdovým odberom. Vodotesné prevedenie umožňuje svetlá použiť v exteriéri vozidla. Zapojením podľa schémy zapojenia získate funkciu automatického zapnutia /vypnutia LED svetiel. DRL svetlá sú homologizované podľa vyhlášky ECE R 87 (RL E<sub>4</sub>000021, A02 E<sub>4</sub>8009).

## I. MONTÁŽ

Vyznačte montážnu pozíciu - umiestnenie svetiel musí byť symetrické, poloha musí spĺňať požiadavky predpisu EHK č.48, odstavec 6.19.4 (viď. obrázok umiestnenia). Vyrývajte otvory s priemerom 4mm pre uchytenie držiaka svetla. Upevnite svetlá pomocou priložených skrutiek. Nastavte uhol sklonu svetla a dotiahnite skrutky. Zapojte vodiče podľa schémy zapojenia.

## II. SCHÉMA ZAPOJENIA

1. Odpojte záporný pól akumulátora
2. Pripojte biely vodič zo svetiel na kladný pól spínaný zapaľovaním (svorka 15)
3. Pripojte žltý vodič zo svetiel na spínaný kladný pól parkovacích svetiel
4. Pripojte čierny vodič zo svetiel na kostru vozidla a pripojte záporný pól akumulátora vozidla



## UMIESTNENIE SVETIEL NA VOZIDLE

